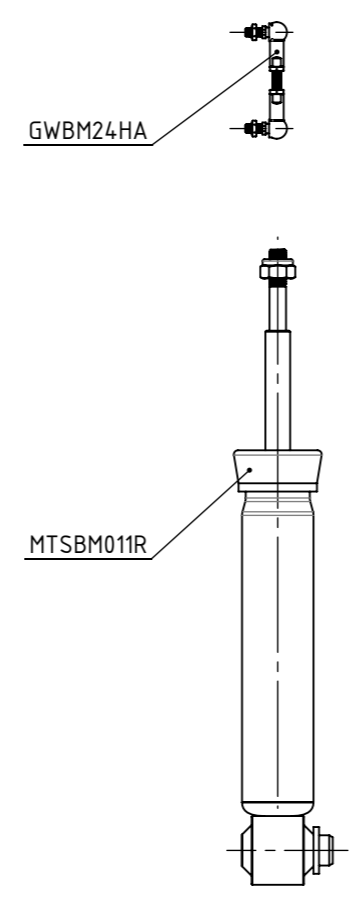
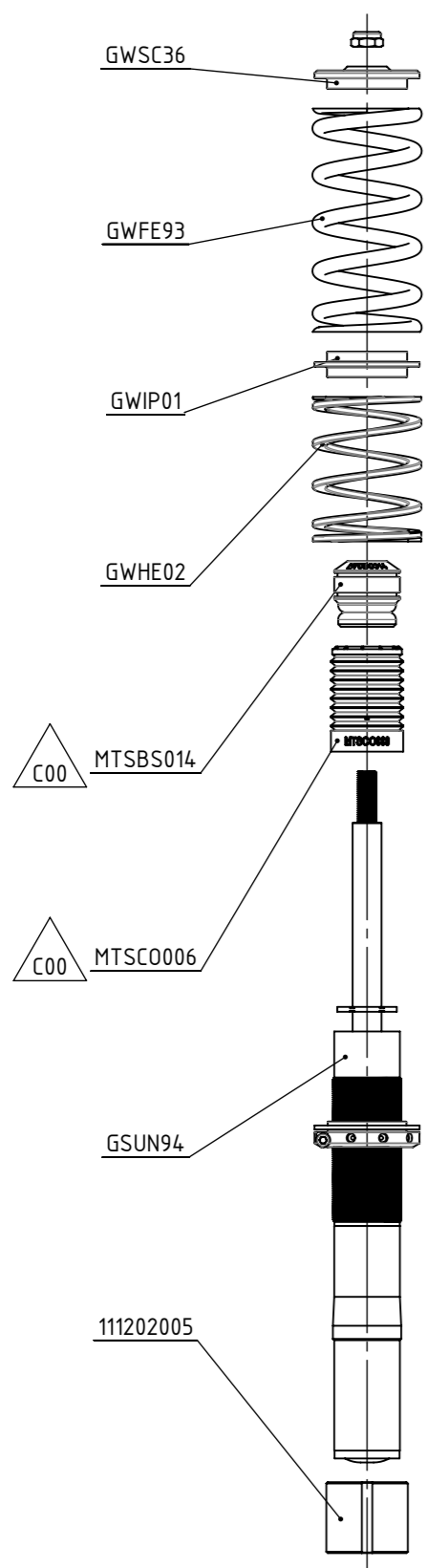


8 7 6 5 4 3 2 1

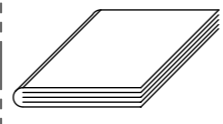
F
E
D
C
B
A



11. MTSKL03 x1



12. MAN0135 x1



WYKAZ ELEMENTÓW / PARTS LIST

LP. / NO.	NR. CZĘŚCI / PART NO	NR. RYS. / DWG. NO	DRAWING NO NEW	REV.	OPIS / DESCRIPTION	OPIS (EN) / DESCRIPTION (EN)	ILOŚĆ / QUANTITY
1	GWSC36	J00.0036.00	422202029	C00	CZAPKA SPRĘŻYNY	SPRING CAP	2
2	GWFE93	-		A00	SPRĘŻYNA GŁOWNA	MAIN COIL SPRING	2
3	GWHE02	-		B00	SPRĘŻYNA HELPER	HELPER SPRING	2
4	GWIP01	K00.0028.00	440202003	D00	PRZEKŁADKA SPRĘŻYN	INNER PERCH	2
5	GSUN94	B01.0066.00	-	B00	AMORTYZATOR GWINTOWANY	THREADED SHOCK ABSORBER	2
6	MTSBS014	U00.0014.00		A00	ODBÓJ	TRAVEL LIMITER	2
7	MTSC0006	U01.0006.00	-	C00	OSŁONA	DUST COVER	2
8	111202005	G00.0012.00	111202005	C00	BRACKET WSUWANY	SLIP-ON BRACKET	2
9	GWBM24HA	E00.0036.00.A		A00	REGULACJA	RIDE HEIGHT ADJUSTMENT	2
10	MTSBM011R	A00.0088.00.A		A00	AMORTYZATOR SPORTOWY	SPORT SHOCK ABSORBER	2

C8, D8	C00	ZMIENIONO LOKALIZCJE HELPERA, ZMIENIONO ODBOJE I OSŁONY NA PRZEDNIEJ I TYLNEJ OSI / HELPER LOCATION CHANGED, FRONT AND REAR BUMP STOPS AND DUST COVERS CHANGED	31.05.2023	MGE01
	B00	ZAKTUALIZOWANO FORMAT I NUMER INSTRUKCJI / GENERALLY REVISED, UPDATED MANUAL NUMBER	02.11.2021	MGE01
STREFA / ZONE	REV.	OPIS / DESCRIPTION	DATA / DATE	EDYTOWAŁ / REV. BY

TABELA REWIZJI / REVISION TABLE									
			NORD PERFORMANCE SP. Z O.O. DZIAŁKOWCÓW 15 84-230 RUMIA, POLAND				WYKONCZ. / FINISHING -		OPIS / DESCRIPTION ZAWIESZENIE GWINTOWANE / COILOVER SUSPENSION
IMIE / NAME MGE01			DATA / DATE 02.11.2021		RZUTOWANIE / PROJECTION 		UWAGI / REMARKS MARKA / MAKE: BMW MODEL: E61		MASA / WEIGHT 6531.84g
PROJ./DESIG.	MGE01	02.11.2021							
SPR./CHECK.	MWA01	31.05.2023							
ZATW./APP.	MWA01	31.05.2023							
FORMAT	A3	SKALA / SCALE	1:5	REV.	C00	STR. / PAGE	1/1	SYMBOL / PART NO	MTSGWBM37
		NR RYS. / DWG NO			S00.0147.00		-C00		